

## Importante comunicazione di sicurezza: ritiro dispositivo a camme Dragon misure 4 e 5

Ieri sera (15 febbraio 2011) DMM ha ricevuto informazioni da un rivenditore americano in merito al dispositivo a camme Dragon, misura 5 (blu). Sono state rilevate rotture sul mozzo dell'asse di due articoli Dragon Camma misura 5 che il rivenditore aveva in magazzino. Questo mozzo è un componente tornito simile all'originale Dragon 6 che avevamo ritirato il 22 luglio 2010.



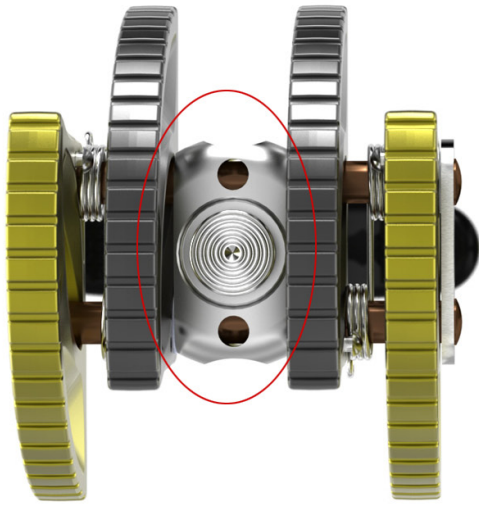
Per la sicurezza dei nostri clienti stiamo immediatamente ritirando tutti i mozzi torniti dell'asse per Dragon Camme misure 4 e 5 (vedi immagine seguente). Al momento non si rilevano problemi per Dragon Camma misura 4, è tuttavia indicato includere anche questi prodotti tra quelli da ritirare in base alla similarità nella costruzione.

### Cosa fare

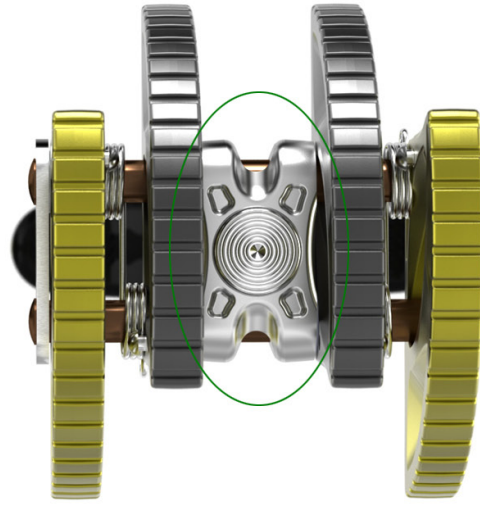
Chi possiede un dispositivo a camme come quello indicato a sinistra nell'immagine riportata di seguito, interrompa immediatamente l'uso e segua queste indicazioni:

1. Stampare il modulo che si trova nell'ultima pagina.
2. Compilare il modulo.
3. Inviare il modulo e l'articolo da ritirare all'indirizzo di DMM riportato sul modulo. Ci sono tre modi per inviare il prodotto:
  - a) Direttamente a noi;
  - b) Al rivenditore dove è stato acquistato il prodotto;
  - c) Al distributore nazionale.

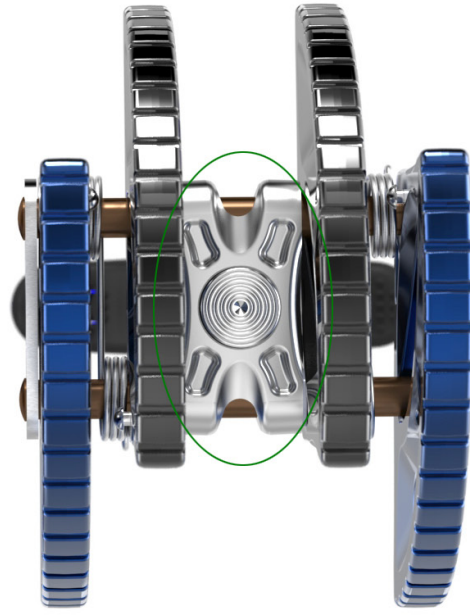
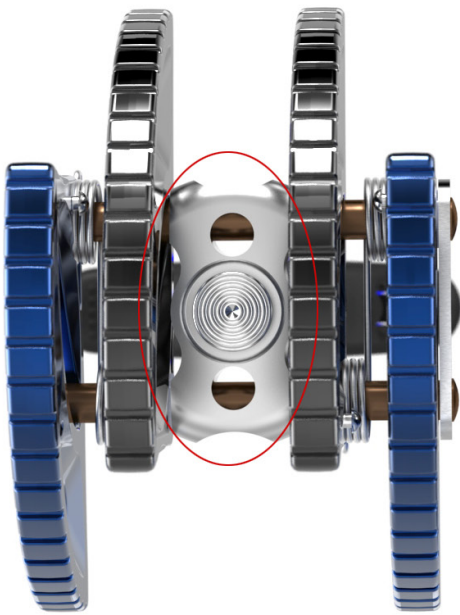
Rivenditori e distributori sono pregati di mettere immediatamente da parte tutti i pezzi interessati e di seguire le nostre procedure standard per il ritiro.



**TORNITO  
DA RINVIARE A DMM**



**FORGIATO A CALDO  
NON RINVIARE A DMM**



### **Cosa faremo**

Ci impegneremo a gestire la questione nella maniera più rapida ed efficiente possibile. Tutte le unità verranno riassemblate con un nuovo mozzo dell'asse in alluminio forgiato a caldo e l'articolo verrà restituito al cliente.

La nostra prima e più importante priorità è la sicurezza della comunità degli scalatori. Ci scusiamo per l'inconveniente e vi ringraziamo per la comprensione e il sostegno.

Seguiranno maggiori informazioni a seguito di ulteriori analisi del problema.

Il team DMM

## Modulo per il ritiro Dragon Camme 4 & 5

**Inviare a:**

FERRINO & C SPA  
CORSO LOMBARDIA 73  
10099 SAN MAURO (TORINO)

**Servizio Assistenza Clienti**

Tel: 011 2230728  
Email: rosella@ferrino.it

**Si prega di compilare il presente modulo e di inviarlo con il prodotto all'indirizzo riportato sopra, al rivenditore o al distributore nazionale.**

Name:	
Indirizzo di restituzione:	
Email:	
Telefono:	

Dimensione camma:		N. di serie:	
Dimensione camma:		N. di serie:	
Dimensione camma:		N. di serie:	
Dimensione camma:		N. di serie:	
Dimensione camma:		N. di serie:	
Dimensione camma:		N. di serie:	
Dimensione camma:		N. di serie:	
Dimensione camma:		N. di serie:	
Dimensione camma:		N. di serie:	
Dimensione camma:		N. di serie:	